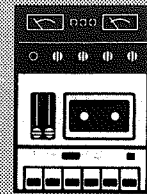


G1154

GRUNDIG

Service Anleitung



2/84

Inhaltsverzeichnis

Mechanischer Teil

	197
	Seite
1. Gehäuse abnehmen	2
2. Schublade aus dem Bodenrahmen entnehmen	2
3. Schubladen-Endschalter-Justage	3
4. Laufwerk ausbauen	3
Übersicht der verwendeten Laufwerke	3
5. Kopfschlitten ausbauen	4
6. Kopfwechsel/Kopfjustage	4
7. Bandlauf	5
8. AW-Kopfspalt-Senkrechtstellung	5
9. Motorwechsel	5
Schubladenmotor Tonwellenmotor	
Wickelmotor Servomotor	
10. Bandgeschwindigkeit einstellen	6
11. Aufwickelmoment bei Start einstellen	6
12. Grundbremsung bei Start	6
13. Wickelteller wechseln	6
14. Rücklauf/Vorlauf-Schwenkhebel wechseln	6
15. Andruckrolle wechseln	6
16. Zählwerkriemen erneuern	6
17. Schwungscheibe-Antriebsriemen erneuern	6
18. Schwungscheibe wechseln	6
19. Gleichlauf	7
20. Ölen und Schmieren	7

Ersatzteillisten

Explosionszeichnung CF 20	8
Explosionszeichnung CL 200	9
Ersatzteilliste CL 200	10
Ersatzteilliste CB 2000/CB 2500	11
Ersatzteilliste CF 20a	11/12
Ersatzteilliste CBF 1000	12
Ersatzteilliste CBF 4000	13

Für die Geräte CF 20/CF 7100/SCF 1000 gibt es eine gesonderte Ersatzteilliste

Elektrischer Teil

Reparatur der Logik-Platte

	14-16
1. Betriebsspannung	
2. Taktfrequenz	
3. Resetfunktion	
4. Information der Servoscheibe	
Vor jeder Reparatur muß der	
Kopfschlitten in Ruhelage gebracht werden.	
5. Ausgangsbefehle des COP 410	
6. Bandendabschaltung	
IC Innenbeschaltung NE 645	16

CF 20	CF 20a
CF 7100	CF 7100a
CB 2000	CB 2000a
CB 2500	CB 2500a
CBF 1000	CBF 1000a
CBF 4000	CBF 4000a
SCF 1000	

	Seite
Allgemeines zum elektrischen Teil	27
Meßschaltungen	27
Service Mittel	30
Frequenzgangtoleranzfeld	30

Technische Daten

1. Leistungsaufnahme	30
1.1 Betriebsspannung	30
2. Fremdwiedergabe-Bezugsbandabtastung	34
3. Eigenaufnahme-Wiedergabe	34
4. HF-Oszillator	35
5. Aufnahme-Verstärker	35
6. Wiedergabe-Verstärker	36
7. Dolby-NR-Einheit	36
8. 19 kHz Filter	36

Schaltpläne

Verstärker-Teil für CF 20, CF 7100, CB 2000, CB 2500, CBF 1000, CBF 4000 und alle Geräte in „a“ Ausführung SCF 1000	17-19
Logik-Teil, Netzteil für CF 20, CF 7100, CB 2000, CB 2500, CBF 1000 CBF 4000 und SCF 1000	23/24
Logik-Teil, Netzteil für CBF 1000a, CBF 4000a, CB 2000a, CB 2500a	25/26
Logik-Teil, Netzteil für CF 20a, CF 7100a	31/32
Logik-Teil ergänzende Schaltungen zum Gerät CF 20, CF 7100, CB 2000, CB 2500, CBF 1000, CBF 4000, SCF 1000	7/28 u. 33

Druckplattenabbildungen

Verstärker-Platte für alle Geräte	20
Verdrahtungs-Platte für alle Geräte	21
Anzeige-Platte für alle Geräte	21
Logik-Platte für CF 20, CF 7100, CB 2000, CB 2500 CBF 1000, CBF 4000, SCF 1000	22
Logik-Platte für CF 20a, CF 7100a, VB 2000a, CB 2500a CBF 1000a CBF 4000a	29
Netzteil-Platte für CF 20, CF 7100, CB 2000, CB 2500 CBF 1000, CBF 4000, SCF 1000	22
Netzteil-Platte für CF 20a, CF 7100a, CB 2000a, CB 2500a CBF 1000a, CBF 4000a	29

Elektrischer Teil

Reparatur der Logik-Platte

Beim Ausfall der Logik-Platte ist bei einer Reparatur nach nach folgenden Punkten vorzugehen.

Erforderliche Meßgeräte: Vielfach Meßgerät
Gleichspannungs-Oszilloskop

1. Betriebsspannungen

- + A 20-28 V
- + B 10-14 V
- + C 18 V

Die Betriebsspannung für den COP 410 wird über den Widerstand R 408 zugeführt und beträgt am Pin 9 ca. 6 V.

Die Spannung am Pin 9 entspricht dem High-Pegel (H) für das Eingangs-Bit-Muster der Servoscheibe und der Funktionsschalter.

2. Taktfrequenz

Am PIN 3 des COP 410 befinden sich die frequenzbestimmenden Bauteile C 403 und R 405 des Schmitt-Trigger-Oszillator.

Meßung erfolgt am Pin 16.

Pin 4 auf Masse legen.

Die Rechteckspannung beträgt ca. 5 V_{SS}.

Taktfrequenz: ca. 50 kHz

3. Resetfunktion

Beim Einschalten des Gerätes wird der Mikrocomputer (COP 410) über die Resetschaltung am Pin 4 zurückgesetzt, um einen einwandfreien Funktionsablauf zu gewährleisten.

Überprüfen:

Meßung erfolgt am Pin 16 (Pin 4 nicht gegen Masse).

Nach dem Einschalten muß die Taktfrequenz für ca. 35 ms am Pin 16 anstehen (Resetfunktion).

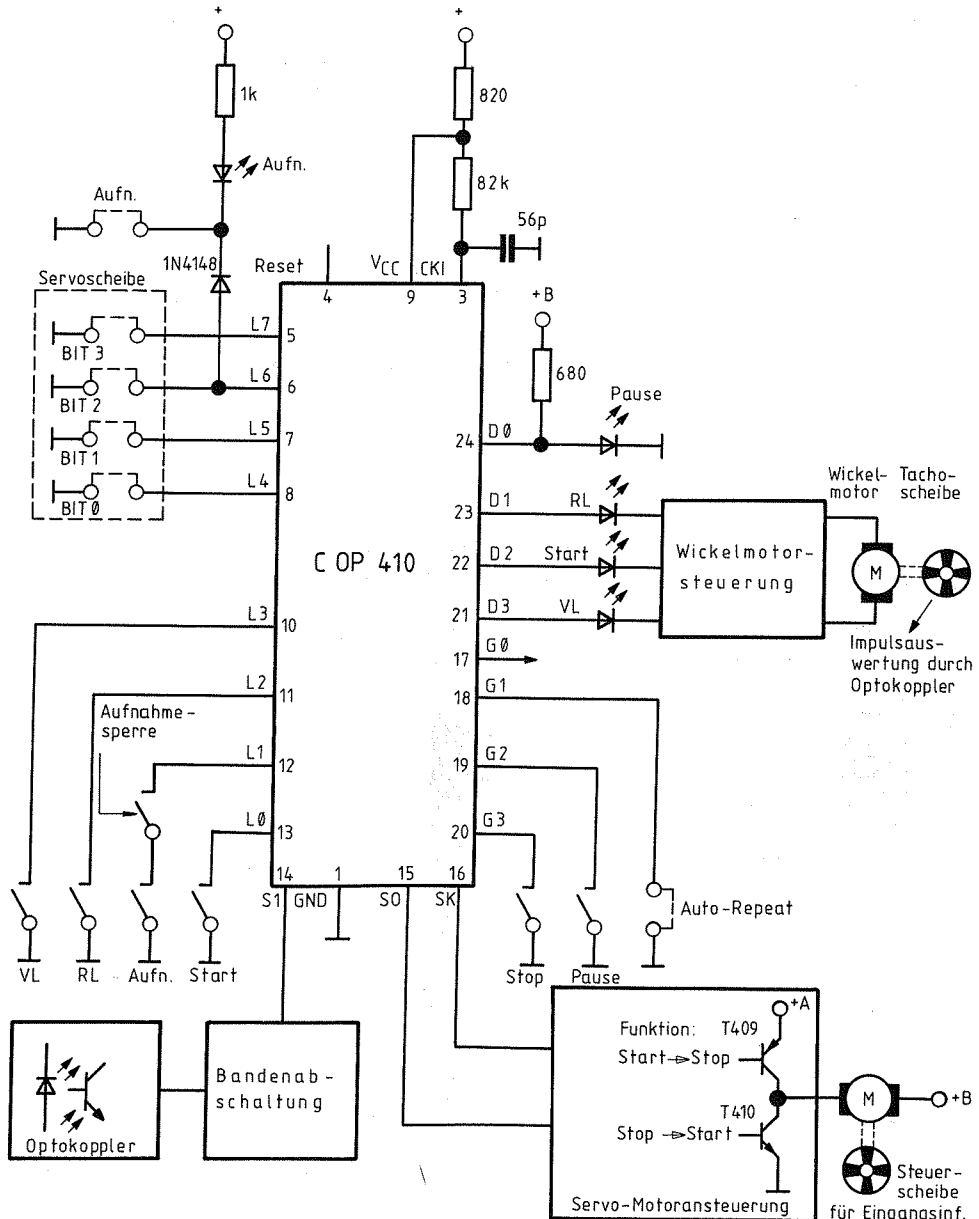
Sollte dies nicht der Fall sein ist die Resetschaltung defekt. Der Pegel am PIN 4 wird nach der Verzögerungszeit High (Betriebszustand).

4. Information der Servoscheibe überprüfen

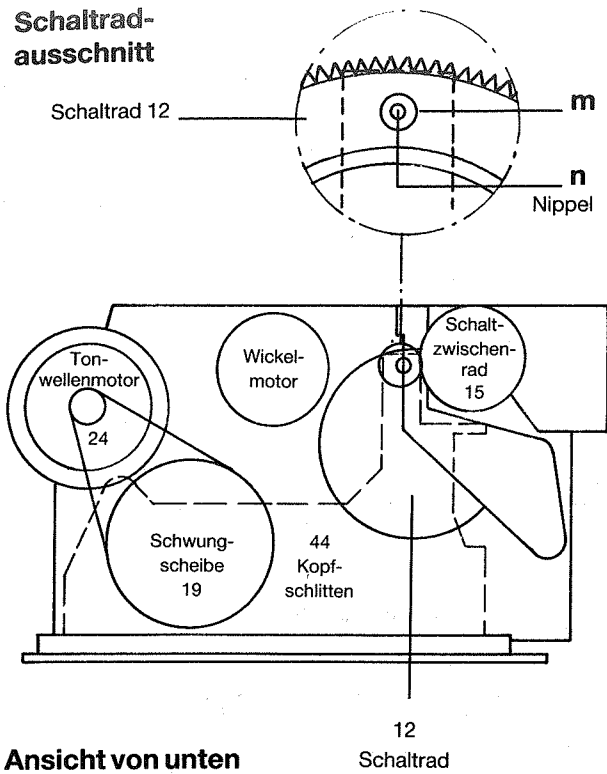
An den Eingängen des COP 410 muß bei Stellung »Stop« folgendes Bit-Muster anliegen (Kopfschlitten in Ruhelage). Ruhelage des Kopfschlittens ist dann erreicht, wenn das Loch im Schaltrad mit dem Nippel des Chassis sich in Deckung befindet. Siehe Abb. 1

PIN 5 L
PIN 6 H
PIN 7 H
PIN 8 H
Bit-Muster in Ruhelage (Stop)

Blockschaltbild



Schaltrad-ausschnitt



Durch Drehen des Schaltrades können die ganzen Eingangs-Informationen der Servoscheibe kontrolliert werden. Beim Drehen des Schaltrades aus der Stellung »Stop«, nach links bis zur Funktion Aufnahme/Pause, nach rechts bis zur Funktion Wiedergabe/Start. (Tabelle A).

Funktionsablauf
Befindet sich das Bit-Muster der Funktion »Stop« an den Eingängen (bei eingebautem Schaltzwischenrad). Drehen Sie das Schaltrad nach links und rechts aus der Ruhelage.

Sobald der Mikrocomputer eine andere Eingangsformation erkennt, versucht er auf die Ausgangsstellung zurückzukorrigieren, (Ruhelage).

Sollte dies nicht der Fall sein überprüfen Sie die Ansteuerung des Servomotors für den Links- und Rechtslauf.

Ist die Servo-Motor-Ansteuerung (Pin 15 und Pin 16) defekt, wird der Anschluß Pin 24 (Pause-Ausgang) rhythmisch gegen Masse geschaltet (Rechteckimpulse). Befindet sich eine Leuchtdiode im Gerät so blinkt diese.

5. Ausgangsbefehle des COP 410

Können Sie der Tabelle A und B in Abhängigkeit der Eingangs-Information entnehmen.

6. Bandendabschaltung

Am Pin 14 stehen bei laufenden Wickelmotor Rechteck Impulse

in Stellung »Start« ca. 16 Hz
in Stellung »Schnellauf« ca. 160 Hz
mit einer Spannung von 4 Vss.

Die Reflektionslichtschranke befindet sich auf dem Zwischenrad des Schwenkhebels. Der Optokoppler ist auf der Steuer-scheibenplatte eingelötet.

Hinweis: Es ist unbedingt darauf zu achten den Mikro-Computer COP 410 nach Best.-Nr. einzuordnen, da es die Ausführung des COP 410 mit unterschiedlicher Programmierung gibt.

Ansicht von unten

Abb.1

Sollte dies nicht der Fall sein ist durch Drehen des Schaltrades das Bit-Muster an den Eingängen einzustellen, bei ausgebautem Schaltzwischenrad 15.

Tabelle B

Ein-Ausgangs-Diagramm Laufwerksteuerung

Toleranz der angegebenen Zeiten ± 20% gemessen bei U_{Netz} 220V/50Hz.

CF 20 SCF 1000 CB 2000 CB 2500
CBF 1000 CBF 4000 und alle Geräte in „a“ Ausführung

* Bei Geräten in „a“ Ausführung wird der Kopfschlittenmotor über ST 24/ST 23 und der Wickelmotor über LV 22/LV 23 angeschlossen.

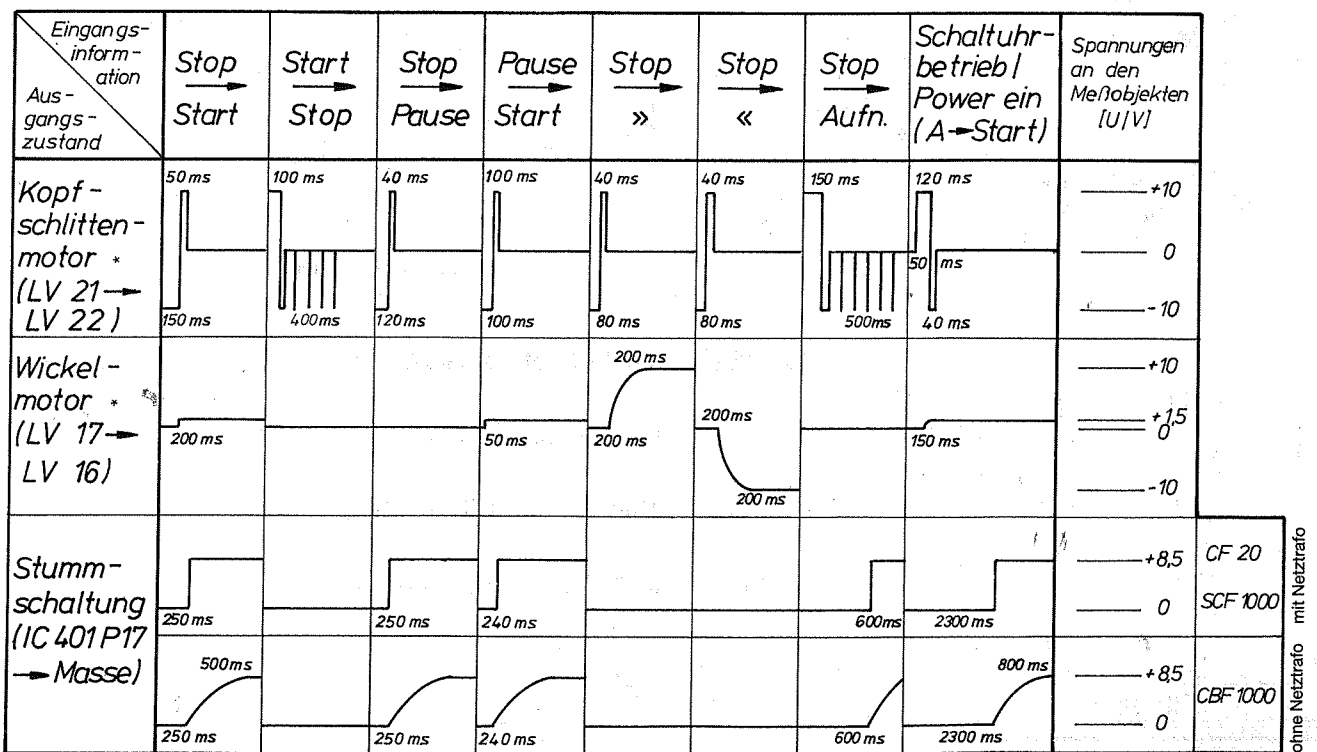


Tabelle A

Drehung des Schaltrades	Kopfschlitten- stellung	Steuerscheibe in Stellung	Bit Muster Eingangsinformation				Pause Pin 24	Rückl. Pin 23	Start Pin 22	Vorl. Pin 21
			Pin 5 L7	Pin 6 L6	Pin 7 L5	Pin 8 L4				
			L7	L6	L5	L4				
Links-Drehung	Start	Aufnahme-Start *	0	1	0	1				
	Zwischenstellung *		1	1	0	1				
	Start	Start	1	1	0	0	L	L	2,5 0,5	
	Zwischenstellung	Zwischenstellung	0	1	0	0				
Drehung des Schaltrades	Pause	Pause	1	1	1	0	4,0	L	0,5 0,5	
	Zwischenstellung	Zwischenstellung	1	0	1	0				
	Schnell-Lauf	Schnell-Lauf	1	0	1	1				
	Rücklauf <<	Zwischenstellung	1	1	1	1				
Rechts-Drehung	Stop	Stop	0	1	1	1	L	L	L L	
	Zwischenstellung	Zwischenstellung	0	0	1	1				
	Pause	Aufnahme-Pause	0	0 ²	1	0	10,0	L	0,5 0,5	
	Zwischenstellung	Zwischenstellung	0	0 ²	0	0				
Drehung des Schaltrades	Start	Aufnahme-Start	0	0 ²	0	1				
	Zwischenstellung ³	Zwischenstellung ³	1	0 ²	0	1			ca. Spannungs- angaben L=0 V	
Drehung des Schaltrades	Start	Start ³	1	0 ²	0	0				

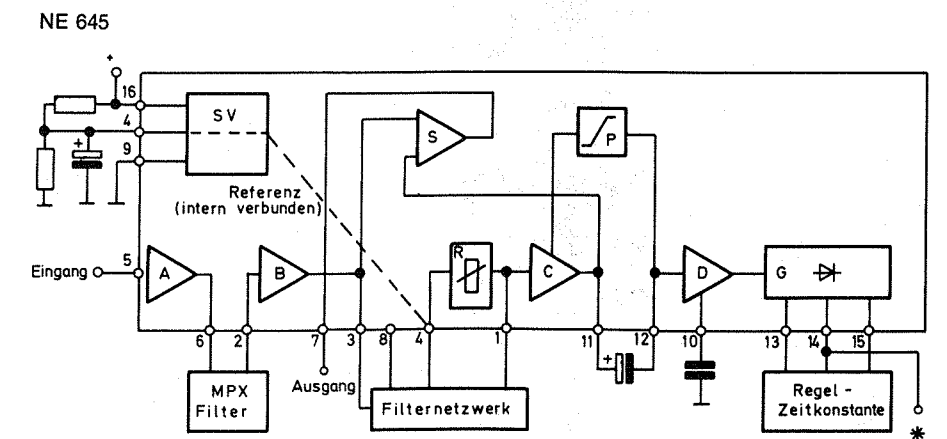
Betrachtung des Schaltrades siehe Abb. 1.

Servo-Motor-Ansteuerung (Kopfschlitten) Pin 15 und Pin 16

Der Servo-Motor wird durch die Ansteuerung über den Transistor BC 369 (T 409) an +A gelegt (Funktion: Start → Stop) oder über den Transistor BD 371 (T 410) an Masse geschaltet (Funktion: Stop → Start). Siehe Tabelle B. Schaltimpulse mit Oszillograph sichtbar machen.

*= Überlauf beim Anlaufen von Start (Wiedergabe) in die Aufnahmeseite
2= Überlauf beim Anlaufen von Aufnahme-Start in die Wiedergabeseite
3= Diese Bit's werden vom Aufnahmeschalter beeinflusst.

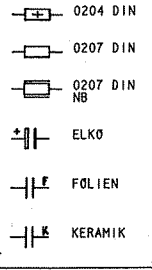
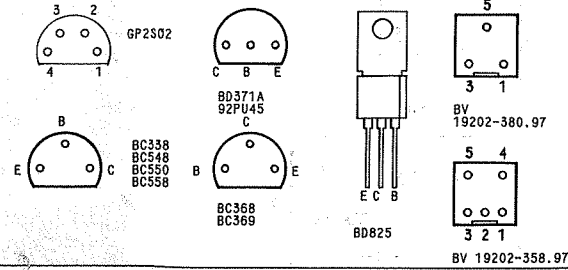
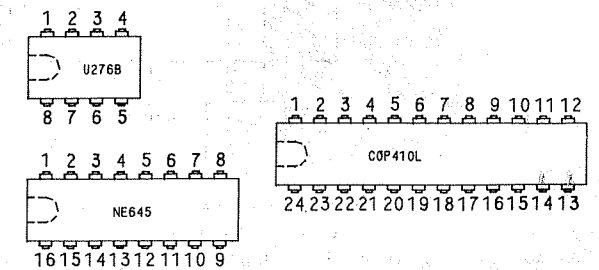
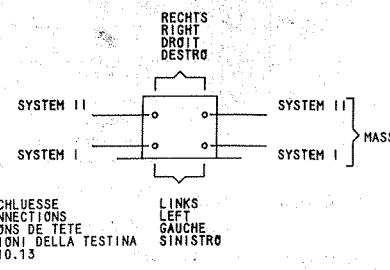
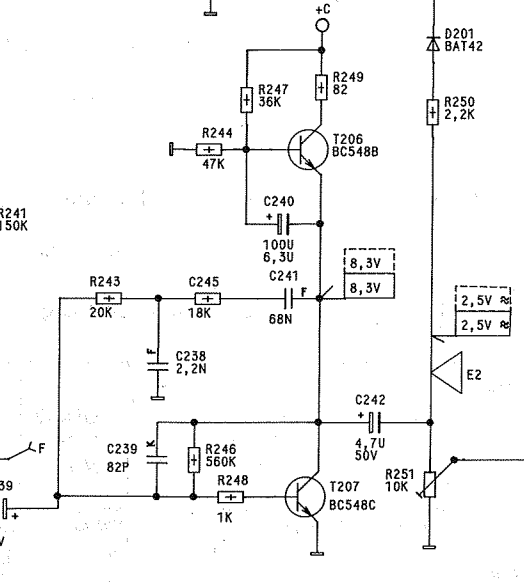
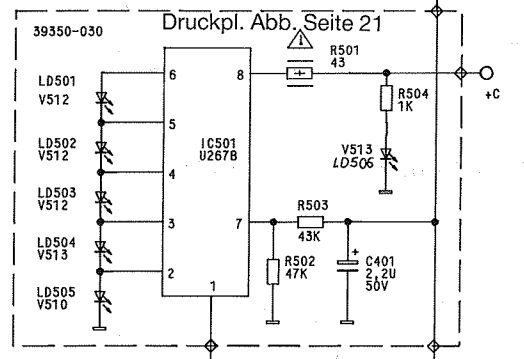
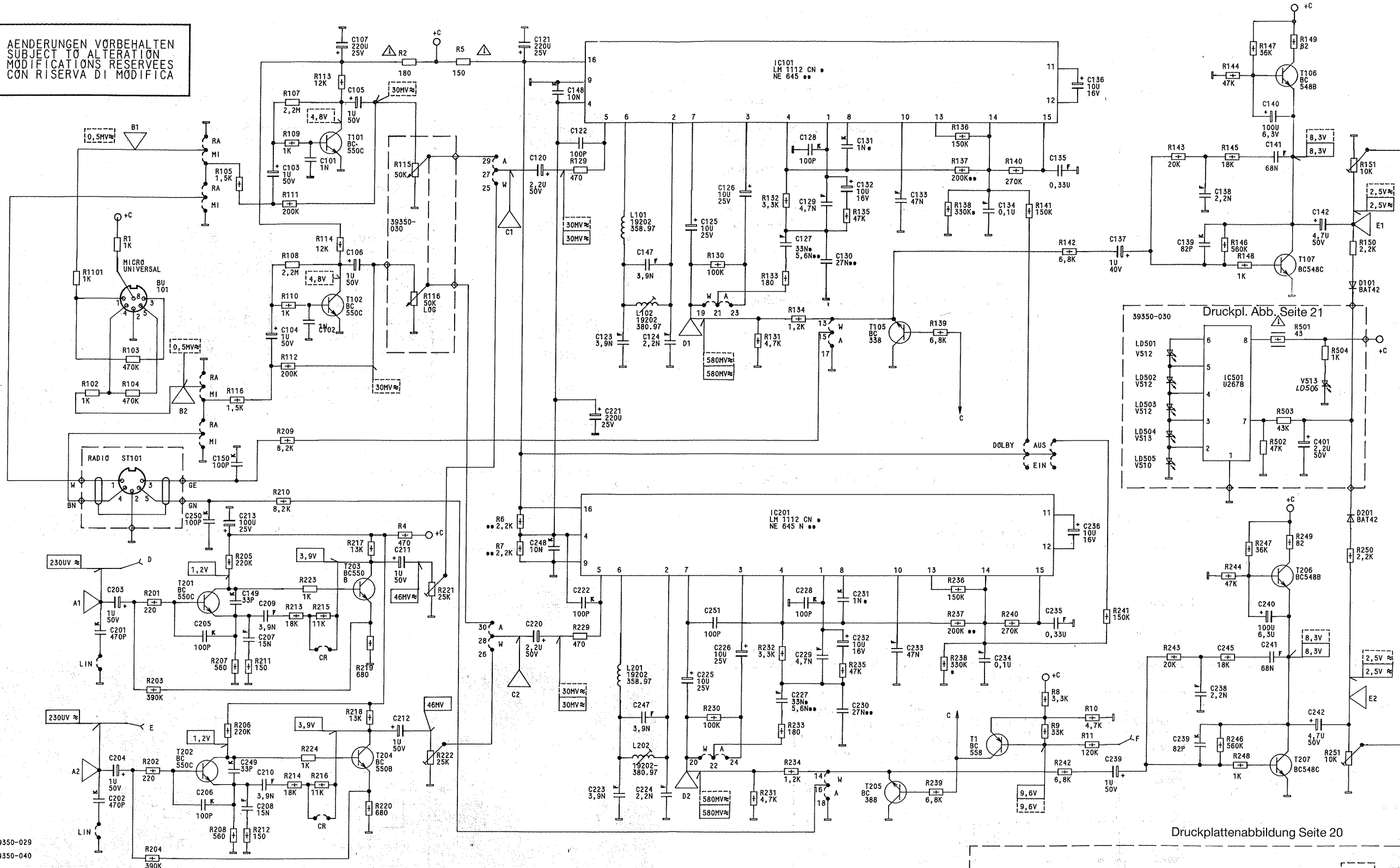
IC-Innenbeschaltung



- SV = Spannungsversorgung
- A = Eingangsverstärker
- B = Nachverstärker
- C = Verstärker des Nebenkanals
- D = Impedanzwandler für Gleichrichter
- G = Gleichrichterblock
- R = variabler Widerstand (Stellglied)
- P = Pegelbegrenzerstufe
- S = Summenverstärker

* externe DC-Offsetspannung für Dolby Ein-Aus

ÄNDERUNGEN VORBEHALTEN
 SUBJECT TO ALTERATION
 MODIFICAZIONI RISERVATE
 CON RISERVA DI MODIFICA



GLEICHSPANNUNGEN GEMESSEN BEI NENNSPANNUNG OHNE SIGNAL GEGEN MASSE. EINGANGSWIDERSTAND DES VOLTMESSERS R_i = 10MOHM.

DC-VOLTAGES MEASURED AGAINST MINUS AT NOMINAL VOLTAGE AND NO SIGNAL. INPUT RESISTANCE OF VOLTMETER R_i = 10MOHM.

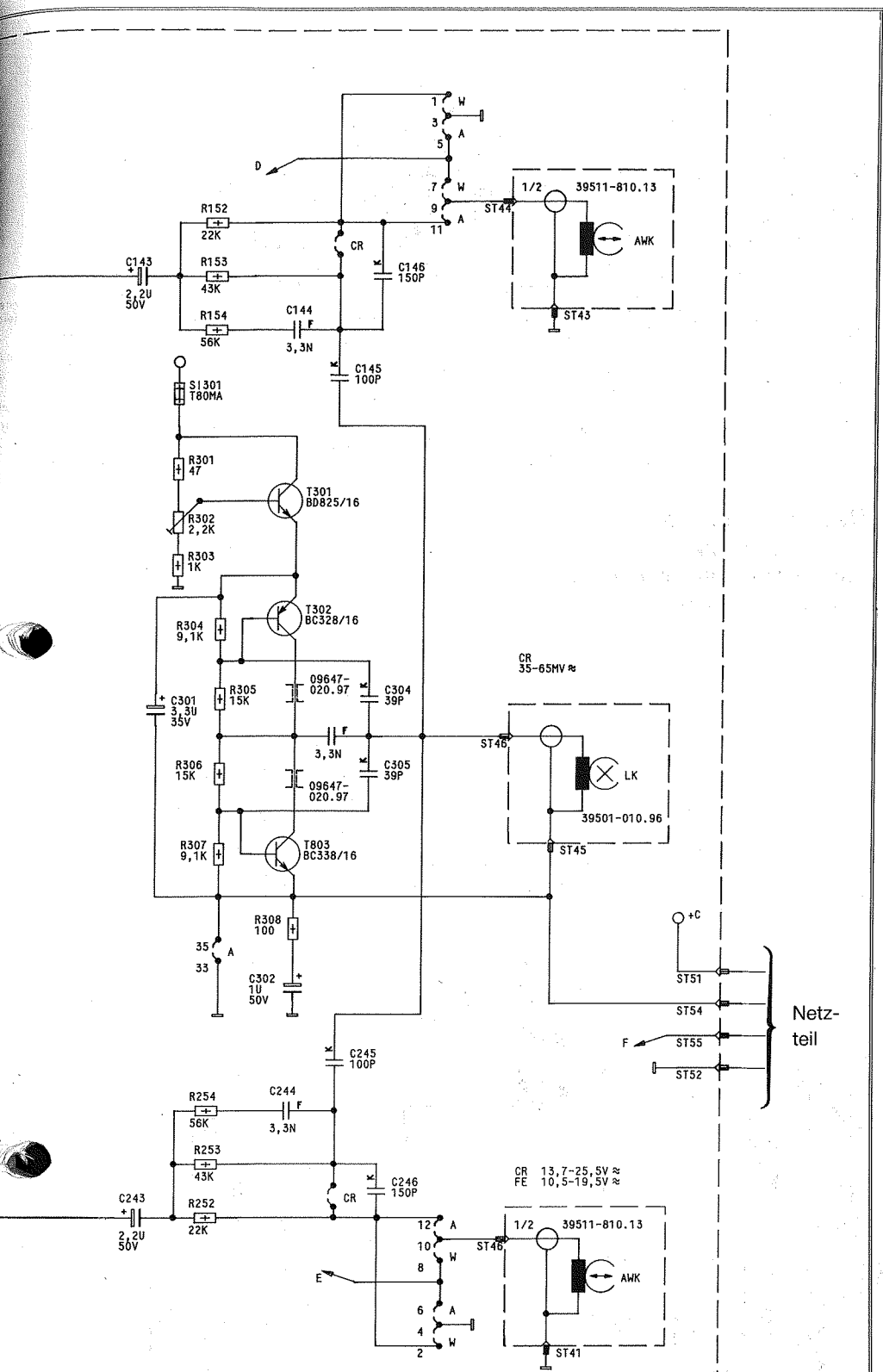
TENSIONI CONTINUE MESSUREE PAR RAPPORT A NEGATIF A UNE TENSION NOMINALE ET SANS SIGNAL. LA RESISTANCE D'ENTREE DU VOLTMETRE DOIT ETRE R_i = 10 MOHM.

TENSIONE MISURATO CON FUNZIONAMENTO A TENSIONE NOMINALE VERSO MASSA SENZA SEGNALE. RESISTENZA D'INGRESSO DEL VOLTMETRO R_i = 10 MOHM.

- AUFNAHME WIEDERGABE
- RECORDING PLAYBACK
- ENREGISTREMENT REPRODUCTION
- REGISTRAZIONE RIPRODUZIONE

C	101	100	201	203	205	149	213	207	209	103	102	105	107	211	120	220	221	148	122	123	221	147	124	125	251	126	127	128	129	131	132	133	134	135	139	136	137	138	139	140	141	501	142													
R	101	102	1	103	201	202	203	204	205	206	207	208	209	210	211	212	213	214	215	216	217	218	219	220	221	222	223	224	225	226	227	228	229	230	231	232	233	234	235	236	237	238	239	240	241	242	243	244	245	246	247	248	249	250	251	252

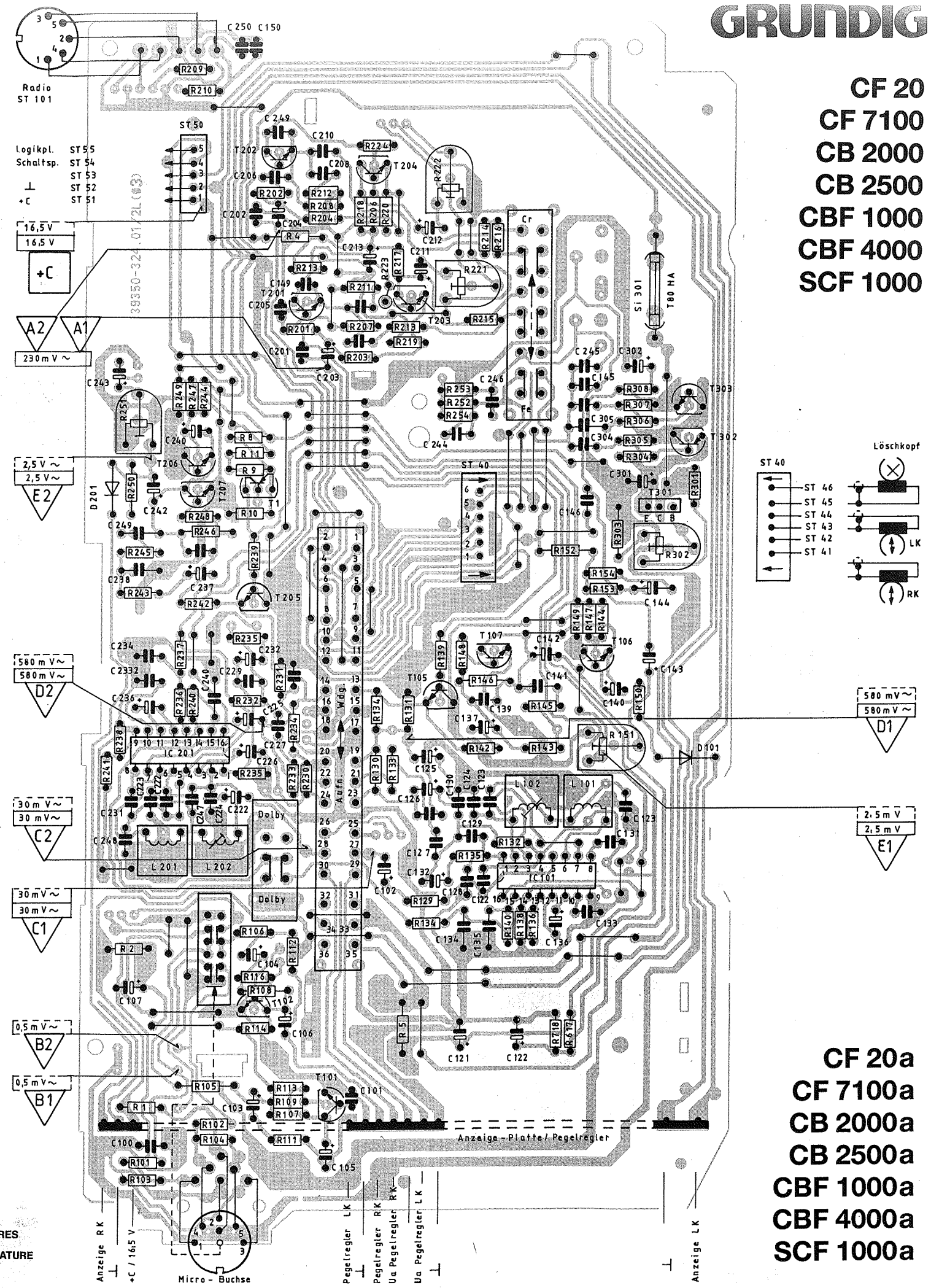
CF 20
 CF 7100
 CB 2000
 CB 2500
 CBF 1000
 CBF 4000
 SCF 1000



- | | | | |
|------|---|--|---|
| R221 | WIEDERGABEPegel
PLAYBACK LEVEL
NIVEAU DE REPRODUCTION
LIVELLO DI RIPRODUZIONE | A - AUFNAHME
RECORD
ENREGISTREMENT
REGISTRAZIONE | EIN - EIN
ON
MARCHÉ
ACCESO |
| R151 | BANDEMPfindlichkeit
TAPE SENSITIVITY
SENSIBILITE DE BANDE
SENSIBILITA DI BANDA | W - WIEDERGABE
PLAYBACK
REPRODUCTION
RIPRODUZIONE | L - LINKER KANAL
LEFT CHANNEL
CANAL DE GAUCHE
CANALE SINISTRO |
| R115 | PEGELREGLER
LEVEL CONTROL
REGLAGE DE NIVEAU
REGOLATORE DI LIVELLO | - START
START
START
START | R - RECHTER KANAL
RIGHT CHANNEL
CANAL DE DROITE
CANALE DESTRO |
| R116 | | MIC - MIKRO
MIKRO
MICROPHONE
MICRO | DO - DOLBY |
| R302 | VORMAGNETisierung
BIAS VOLTAGE
PREMAGNETISATION
PREMAGNETIZZAZIONE | RA - RADIO
RADIO
RADIO
RADIO | FE CR } BANDSORTEN
TAPE TYPES
TYPES DES BANDES
SPECIE DI BANDA |

143	301	144	302	145	304	146	
243		244		245	305	246	
	301	303	152	153	154	304	306
	302	252	253	254	305	307	

Verstärker-Platte, Lötseite
 AMPLIFIER BOARD, SOLDER SIDE
 C.I. AMPLIFICATEUR, COTE DES SOUDURES
 PIASTRA AMPLIFICATORE, LATO SALDATURE

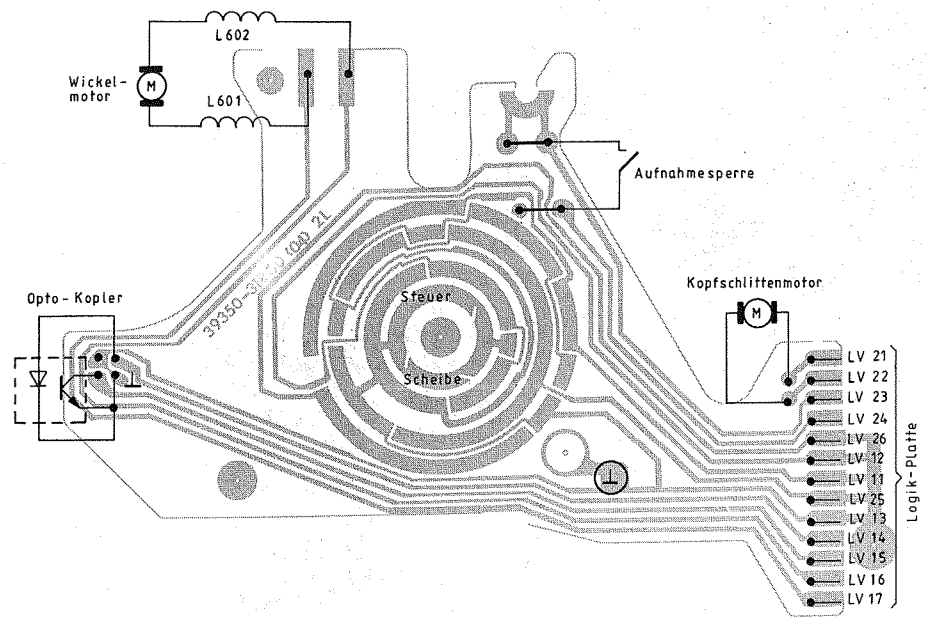


CF 20a
 CF 7100a
 CB 2000a
 CB 2500a
 CBF 1000a
 CBF 4000a
 SCF 1000a

CF 20 CF 7100
 CB 2000 CBF 1000
 CBF 1000 CBF 4000

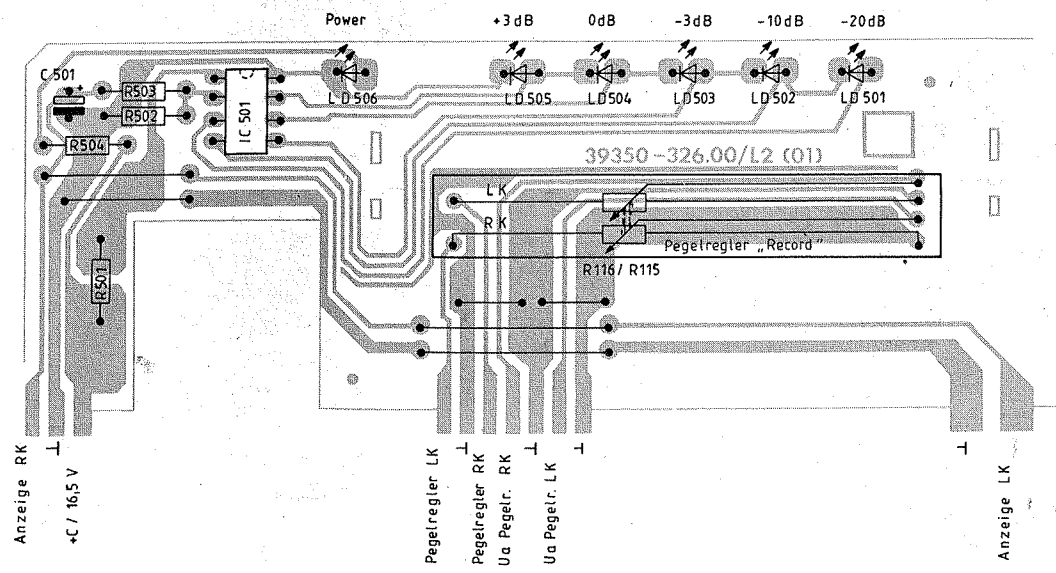
und alle Typen der Geräte
 in „a“ Ausführung

SCF 1000

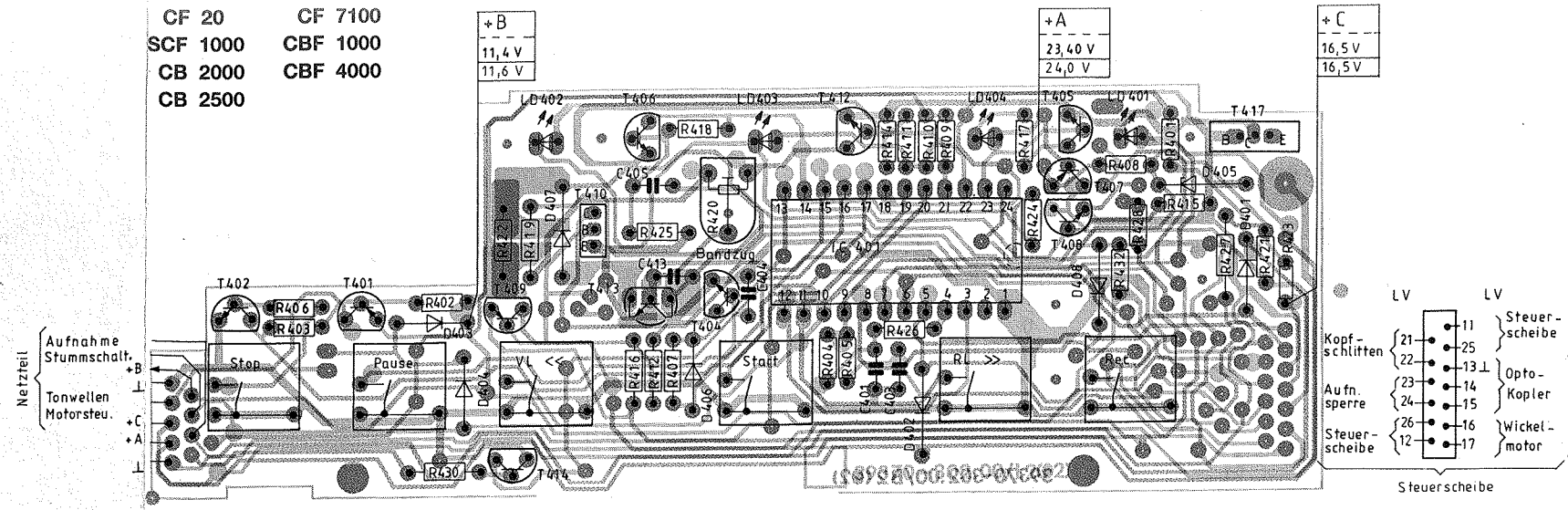


Verdrahtungs-Platte, Lötseite
 WIRING PANEL, SOLDER SIDE
 C.I. COMMUTATEURS, COTE DES SOUDURES
 PIASTRA COMMUTATORI, LATO SALDATURE

Anzeige-Platte, Lötseite
 DISPLAY MODULE, SOLDER SIDE
 C.I. AFFICHAZIO, COTE DES SOUDURES
 PIAST. MOD. INDICAZ., LATO SALDATURE



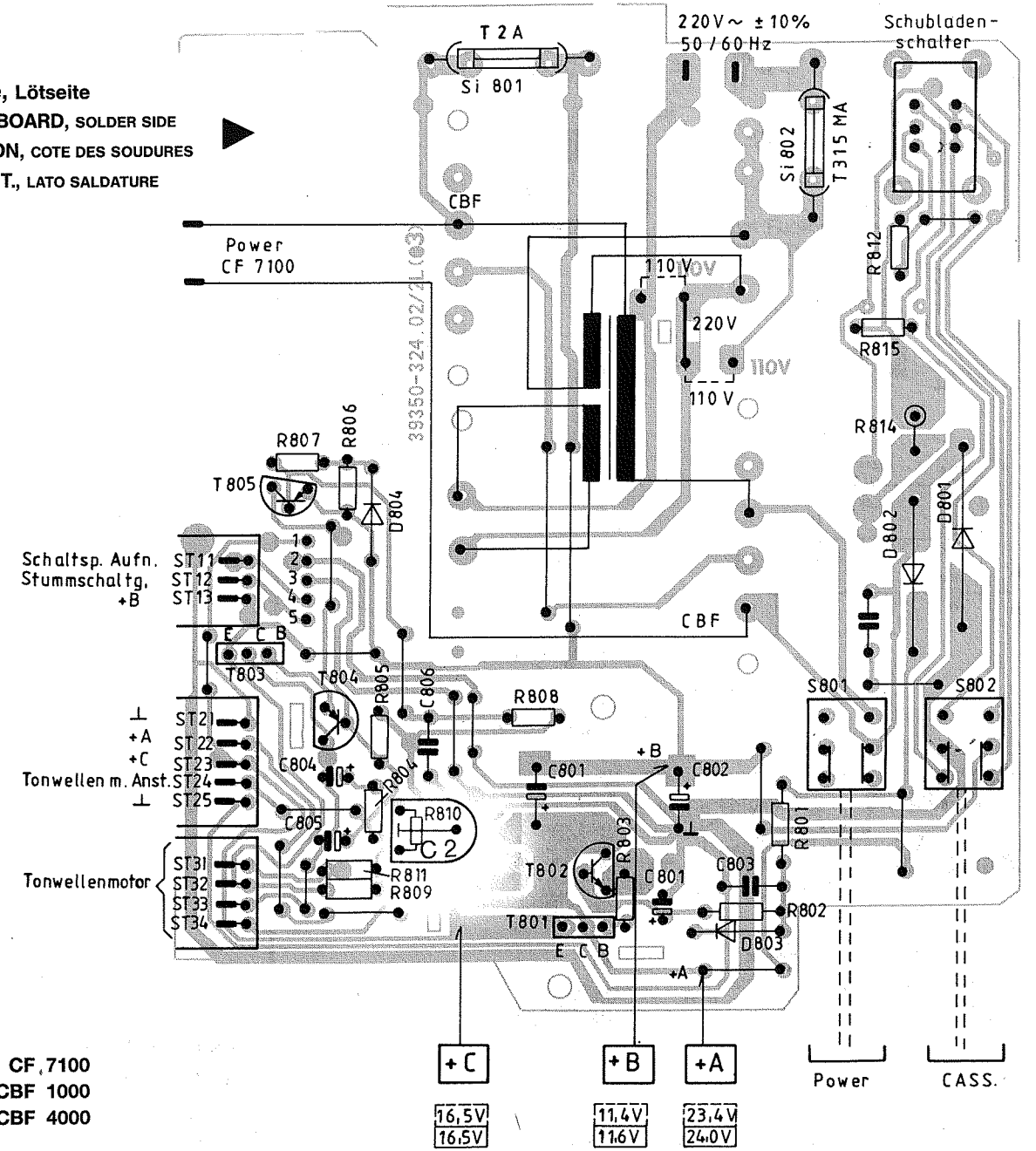
CF 20 CF 7100
 SCF 1000 CBF 1000
 CB 2000 CBF 4000
 CB 2500



Logik-Platte, Lötseite
 FUNCTION BOARD, SOLDER SIDE
 PLAQUE FONCTIONS, COTE DES SOUDURES
 PIASTRA FUNZIONI, LATO SALDATURE

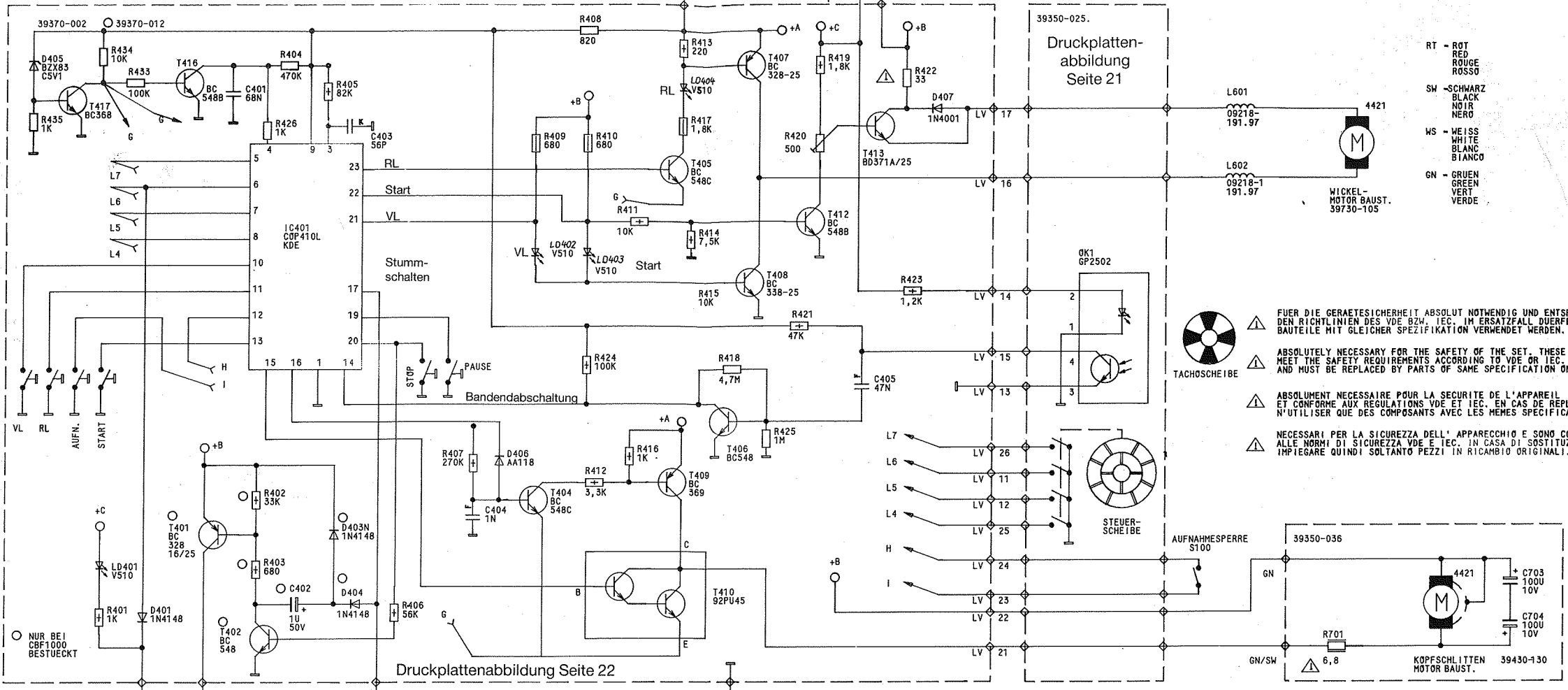
Bestückungsseite
 COMPONENT SIDE
 VUE DU COTE DES COMPOSANTS
 LATO COMPONENTI

Netzteil-Platte, Lötseite
 POWER SUPPLY BOARD, SOLDER SIDE
 C.I. ALIMENTATION, COTE DES SOUDURES
 PIASTRA ALIMENT., LATO SALDATURE

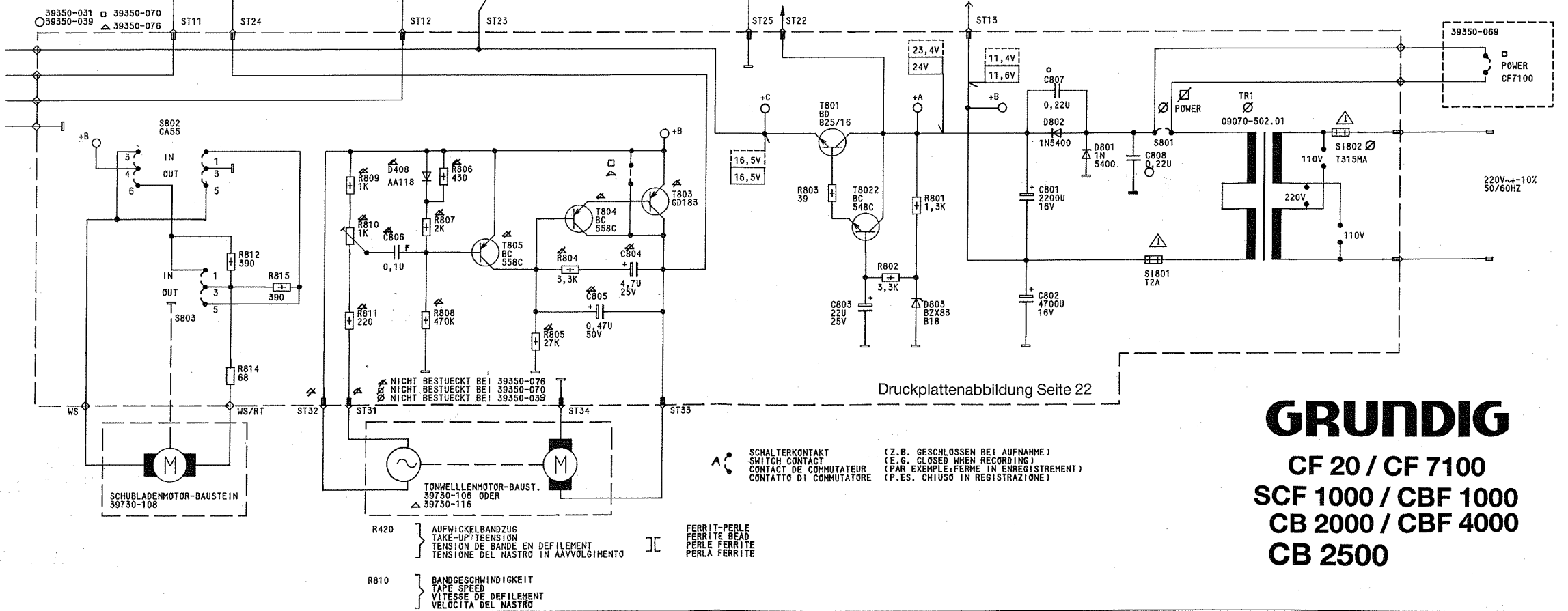


CF 20 CF 7100
 SCF 1000 CBF 1000
 CB 2000 CBF 4000
 CB 2500

Ergänzende Schaltungen der Logikplatte siehe Seite 28 und 33 „Logik-Platte“



Verstärker-Platte



GRUNDIG
CF 20 / CF 7100
SCF 1000 / CBF 1000
CB 2000 / CBF 4000
CB 2500

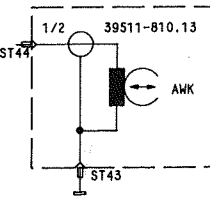
39351-300

39351-025
CB2500A - 39351-030

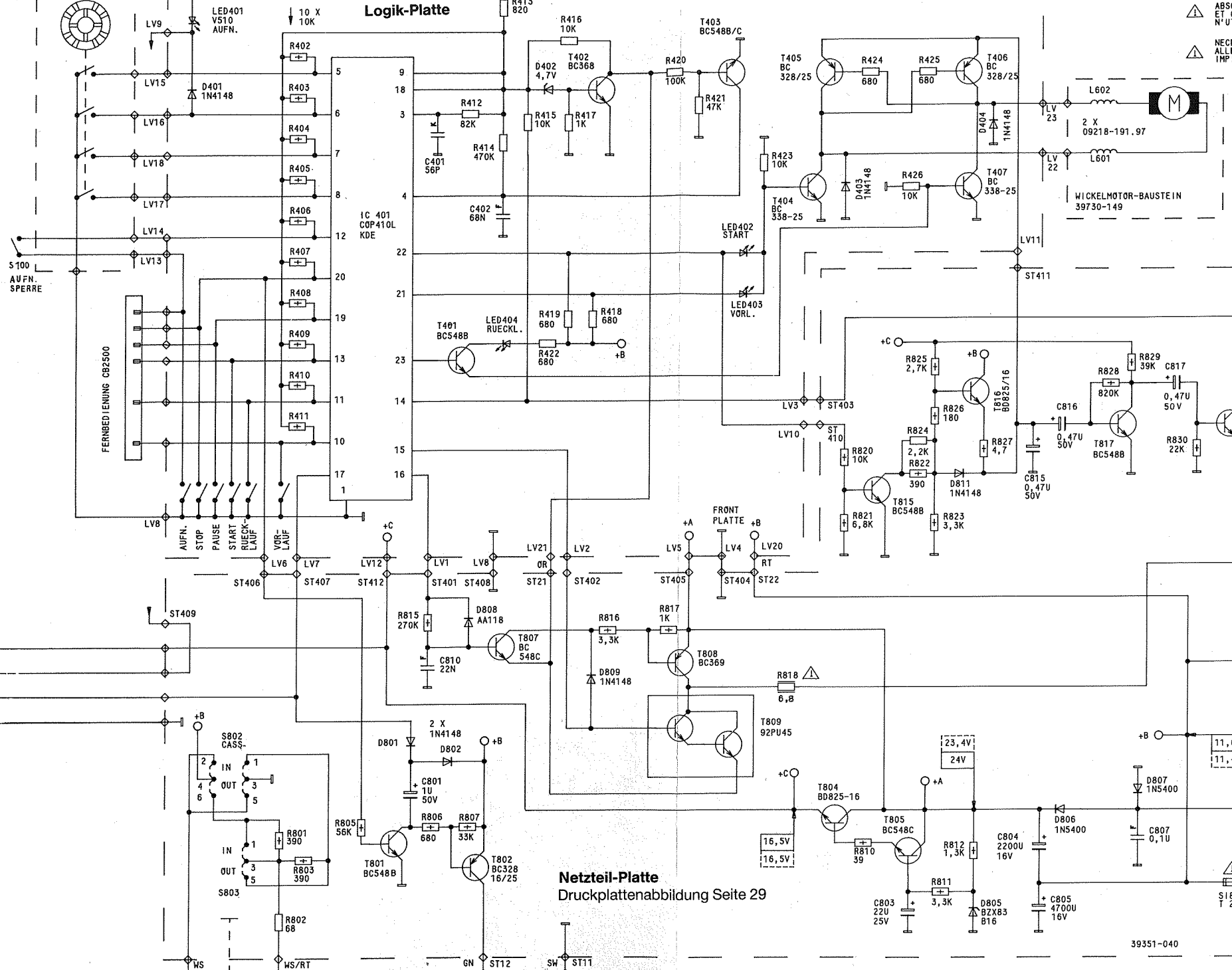
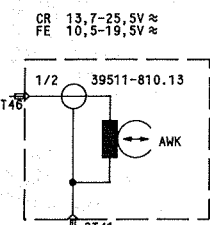
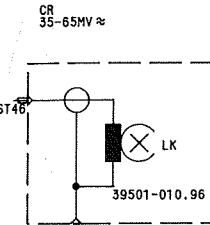
STEUERSCHLEIBE

Druckplattenabbildung Seite 29

Logik-Platte



Verstärker-Platte
Seite 17 - 19



FUER DIE GERAETESICHERHEIT ABSOLUT NOTWENDIG UND ENTSPRECHEND DEN RICHTLINIEN DES VDE BZW. IEC. IM ERSATZFALL DUERFEN NUR BAUTEILE MIT GLEICHER SPEZIFIKATION VERWENDET WERDEN.

ABSOLUTELY NECESSARY FOR THE SAFETY OF THE SET. THESE COMPONENTS MEET THE SAFETY REQUIREMENTS ACCORDING TO VDE OR IEC. RESP. AND MUST BE REPLACED BY PARTS OF SAME SPECIFICATION ONLY.

ABSOLUMENT NECESSAIRE POUR LA SECURITE DE L'APPAREIL ET CONFORME AUX REGULATIONS VDE ET IEC. EN CAS DE REMPLACEMENT, N'UTILISER QUE DES COMPOSANTS AVEC LES MEMES SPECIFICATIONS.

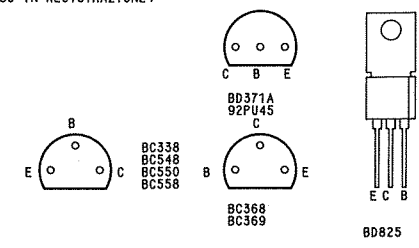
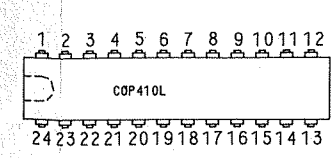
NECESSARI PER LA SICUREZZA DELL' APPARECCHIO E SONO CONFORMI ALLE NORME DI SICUREZZA VDE E IEC. IN CASO DI SOSTITUZIONE IMPIEGARE QUINDI SOLTANTO PEZZI DI RICAMBIO ORIGINALI.

SW-SCHWARZ BLACK NOIR NERO	BR-BRAUN BROWN BRUN MARRONE	RT-ROT RED ROUGE ROSSO
GE-GELB YELLOW JAUNE GIALLO	GN-GRUEN GREEN VERT VERDE	BL-BLAU BLUE BLEU BLU
VI-VIOLETT VIOLET VIOLET VIOLETTIO	GR-GRAU GREY GRIS GRIGIO	WS-WEISS WHITE BLANC BIANCO
RS-ROSA PINK ROSE ROSA	OR-ORANGE ORANGE ARANCIONE	TR-TRANSPARENT TRANSPARENT TRANSPARENT TRASPARENTE

AENDERUNGEN VORBEHALTEN
SUBJECT TO ALTERATION
MODIFICATIONS RESERVEES
CON RISERVA DI MODIFICA

Netzteil-Platte
Druckplattenabbildung Seite 29

SCHALTERKONTAKT (Z.B. GESCHLOSSEN BEI AUFNAHME)
SWITCH CONTACT (E.G. CLOSED WHEN RECORDING)
CONTACT DE COMMUTATEUR (PAR EXEMPLE, FERME EN ENREGISTREMENT)
CONTATTO DI COMMUTAZIONE (P.ES. CHIUSO IN REGISTRAZIONE)



GRUNDIG
CBF 1000 a/CB 2000 a
CBF 4000 a/CB 2500 a

801	401	402	803	815	804	816	817	703	C												
401	402	404	406	408	411	802	805	815	816	817	818	820	821	822	825	811	827	828	829	830	R

Allgemeines zum elektrischen Teil

Nach Ersatz von Magnetköpfen oder sonstiger frequenzbeeinflussender Bauteile müssen die elektrischen Eigenschaften des Gerätes anhand der vorgegebenen Meßwerte überprüft werden.

Alle erforderlichen Meßgeräte sind im GRUNDIG-Meßgeräteprogramm enthalten.

Angaben über die einzelnen Messungen und Meßschaltungen finden Sie bei den elektrischen Messungen. Buchstaben im ∇ weisen auf Meßpunkte im Schaltbild und auf den Druckplattenabbildungen hin.

Für Service-Arbeiten empfiehlt sich die Verwendung des eingebauten Netzteiles.

Betriebsspannung 220 V \pm 2%, 50 ... 60 Hz.

Vor Über-Band-Messungen ist die Bandlaufzone zu entmagnetisieren.

Zur Bezugsbandabtastung und Eigenaufnahme sind folgende Meßbänder zu verwenden.

Cr-Band - Leerbandteil Testbandcassette 448 (oder gleichwertiges Band)

Fe-Band - Leerbandteil Testbandcassette 449 (oder gleichwertiges Band)

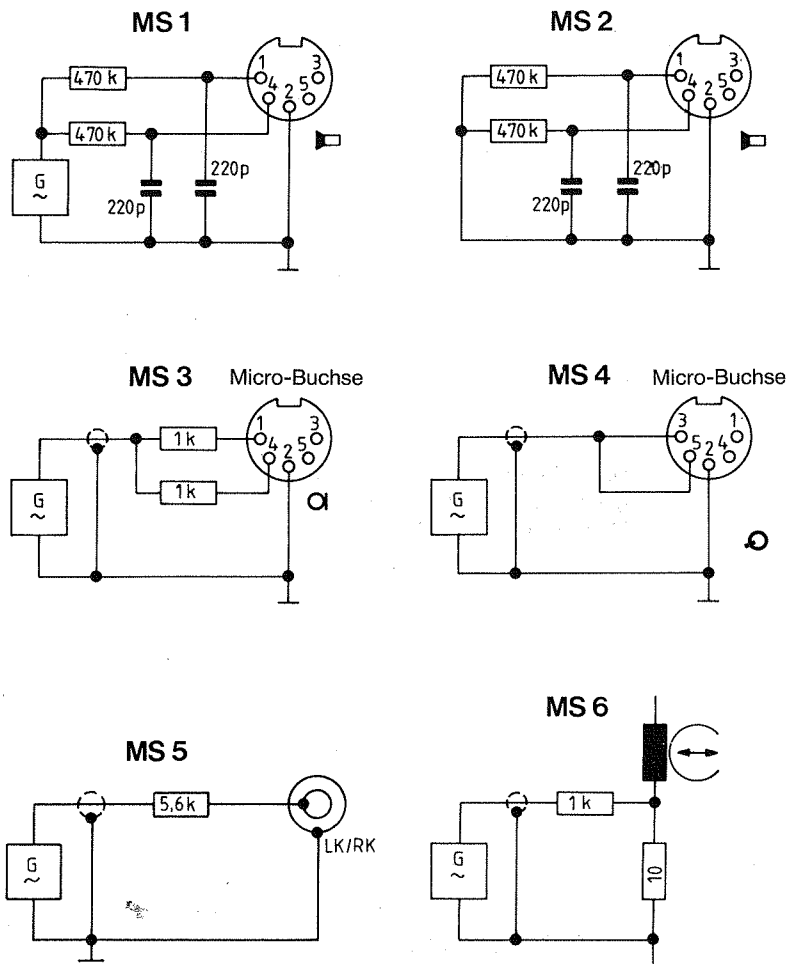
FeCr-Band - Bezugsbandcassette 454 (oder gleichwertiges Band)

Me-Band - wir schlagen vor, das vom Kunden verwendete Me-Band zur Nachprüfung heranzuziehen.

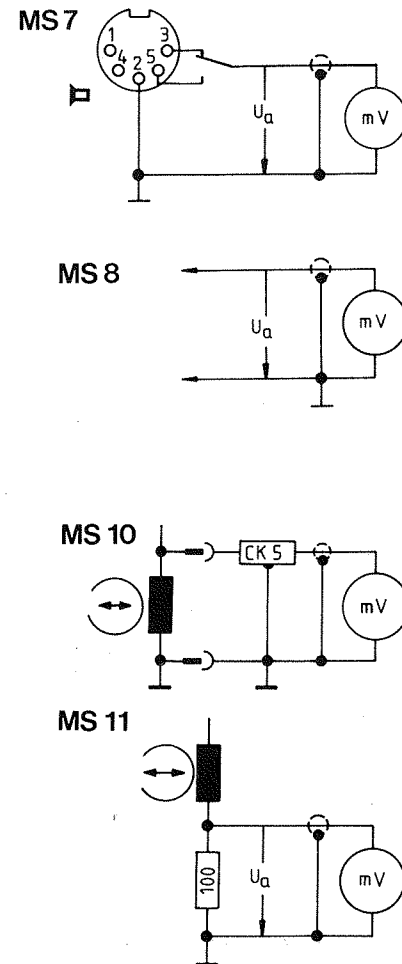
Bandsortenschalter auf verwendete Bandsorte schalten!

Meßschaltungen

Eingangsschaltung



Ausgangsschaltung

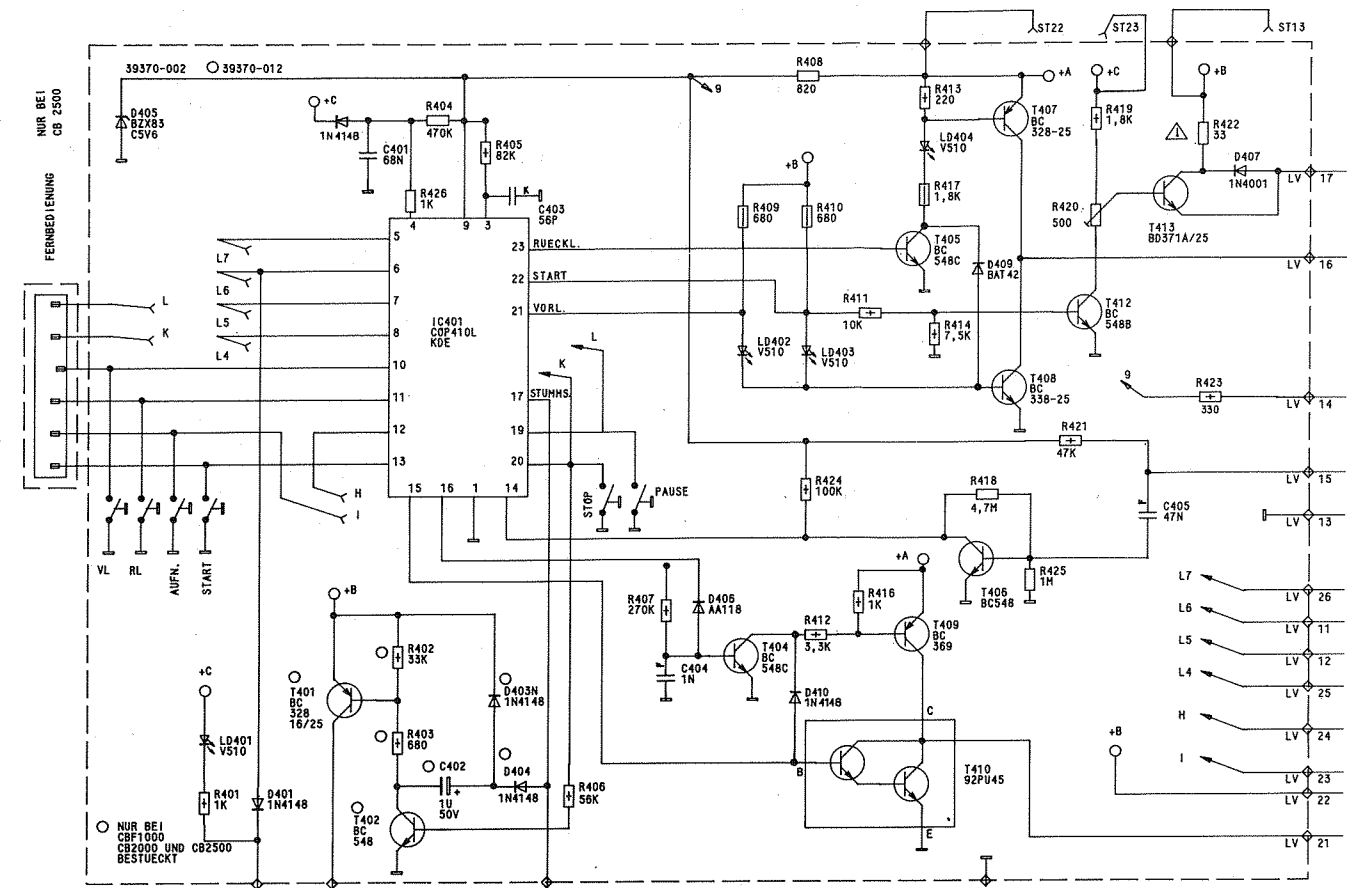


Schutzmaßnahmen für MOS-Bausteine beachten

Logik-Platte

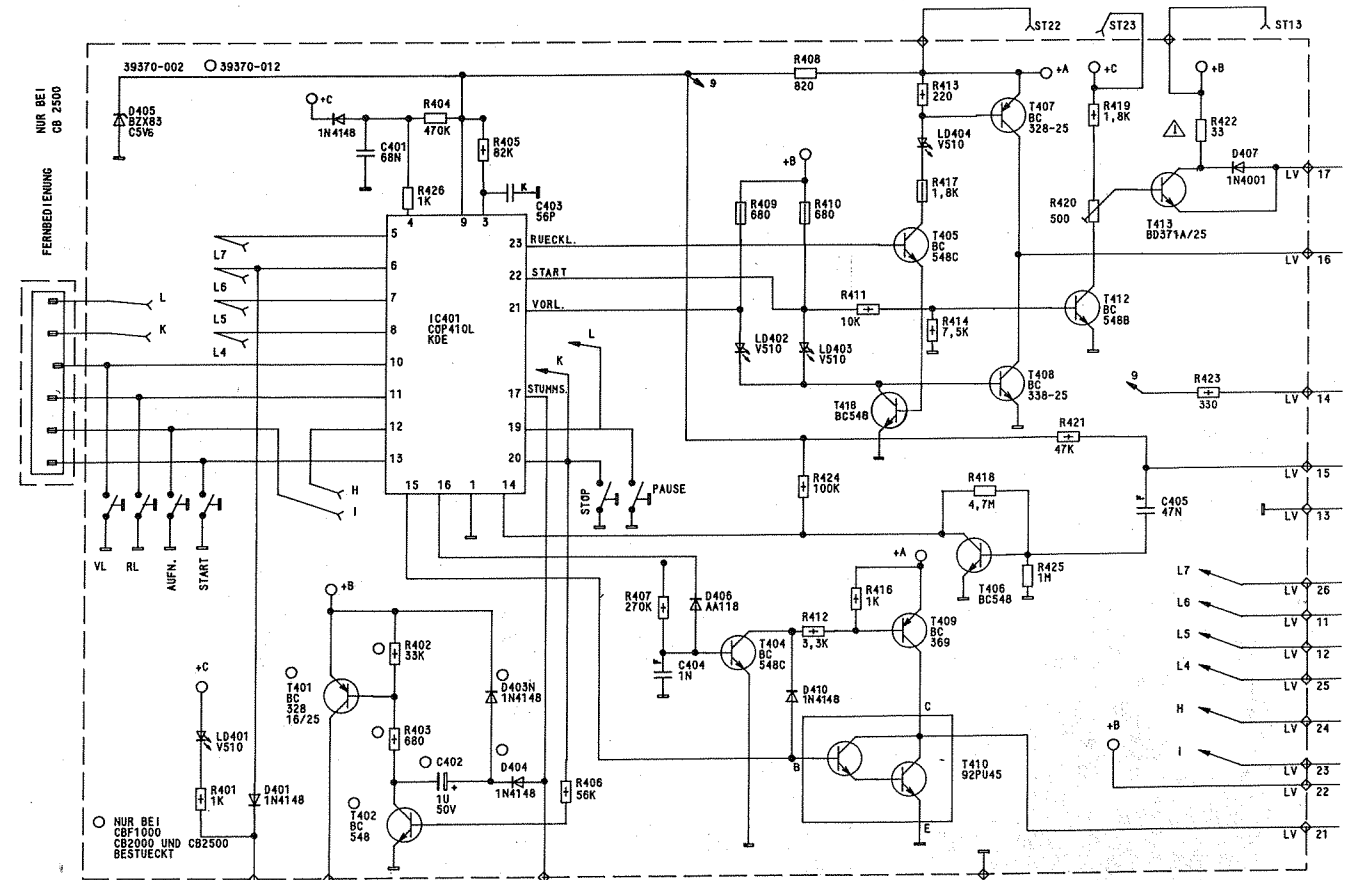
Bei der Produktion der Geräte (CB, CF, CBF und SCF) ergaben sich folgende Änderungen der Logik-Platte.

1. Änderung



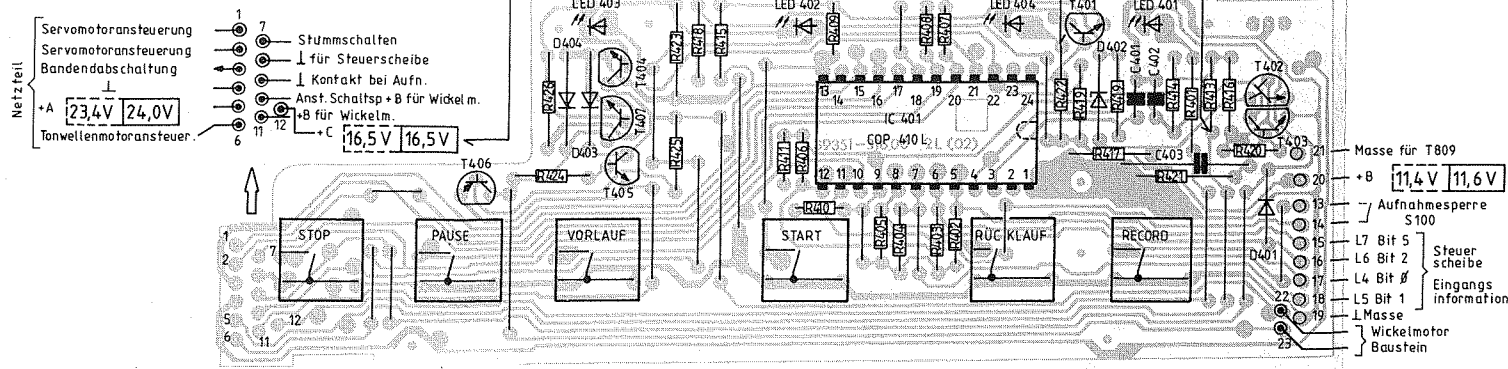
Druckplattenabbildung Seite 22

2. Änderung



Änderung 3 und 4 auf Seite 33

CF 20a CF 7100a
 CB 2000a CB 2500a
 CBF 1000a CBF 4000a



Logik-Platte, Lötseite

FUNCTION BOARD, SOLDER SIDE

PLAQUE FONCTIONS, COTE DES SOUDURES

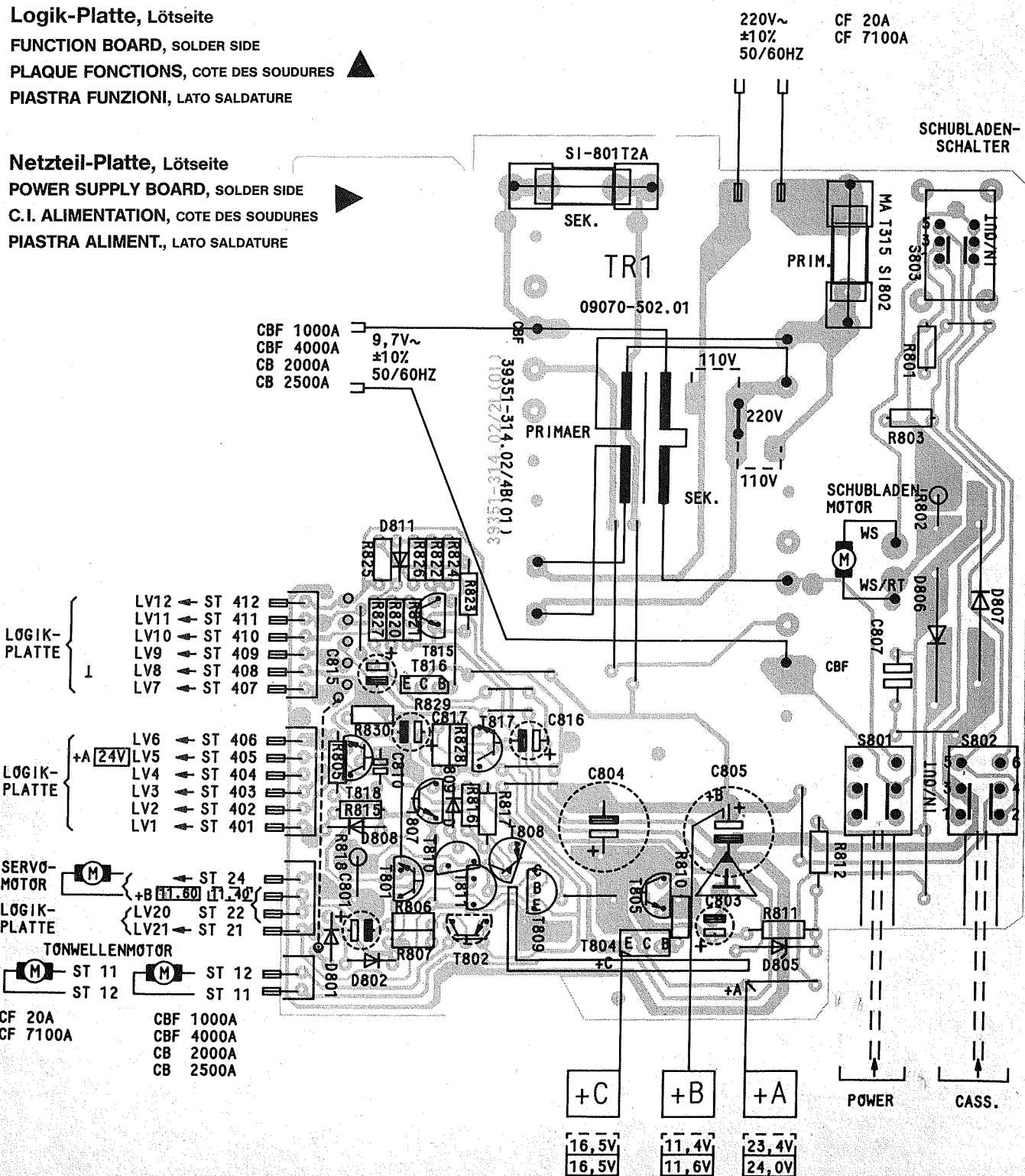
PIASTRA FUNZIONI, LATO SALDATURE

Netzteil-Platte, Lötseite

POWER SUPPLY BOARD, SOLDER SIDE

C.I. ALIMENTATION, COTE DES SOUDURES

PIASTRA ALIMENT., LATO SALDATURE

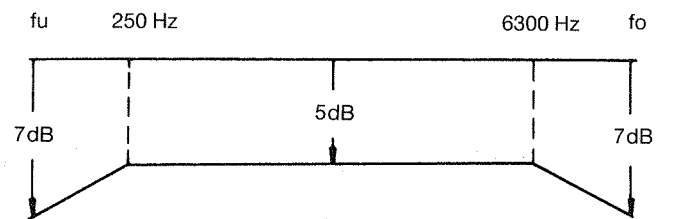


Servicemittel

Testbandcassette 448	CrO ₂	Sach-Nr. 35 079-241.00
Testbandcassette 449	Fe ₂ O ₂	Sach-Nr. 35 079-244.00
Testbandcassette 466B	Fe	Sach-Nr. 35 079-010.00
Drehmoment-Meßcassette 456		Sach-Nr. 35 079-014.00
Bandlaufcassette 459		Sach-Nr. 35 079-008.00
Schmiermittelsatz		Sach-Nr. 72 003-741.00
Siliconpaste		Sach-Nr. 72 004-167.00

Die aufgeführten Servicemittel können bei der GRUNDIG-Niederlassung bezogen werden.

Frequenzgangtoleranzfeld



Der Übertragungsbereich wird durch das Toleranzfeld gekennzeichnet, innerhalb dessen Grenzen die Frequenzkurve liegen muß.

1. Leistungsaufnahme

Bei eingelegerter Cassette C 90 (unbespielt) und Dolby NR aus. Aufnahme „Start“ ohne Signal, Bandsortenwahlschalter „Cr“.

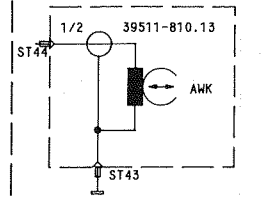
Geräte mit Netztrafo: 220V ± 2% 50 Hz
 P ≤ 9W

Geräte ohne Netztrafo: U ~ = 9,7V ± 2% 50 Hz
 P ≤ 9W

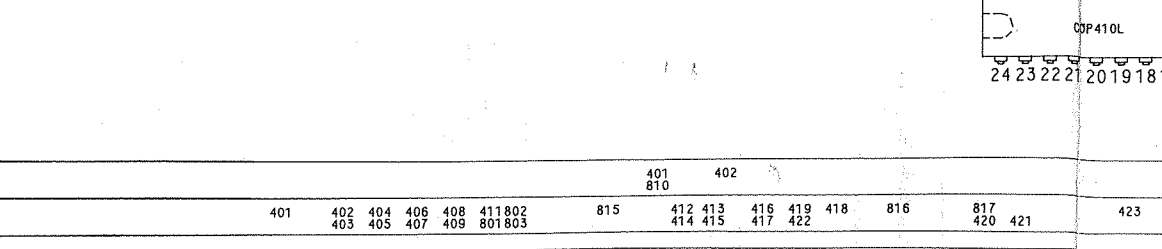
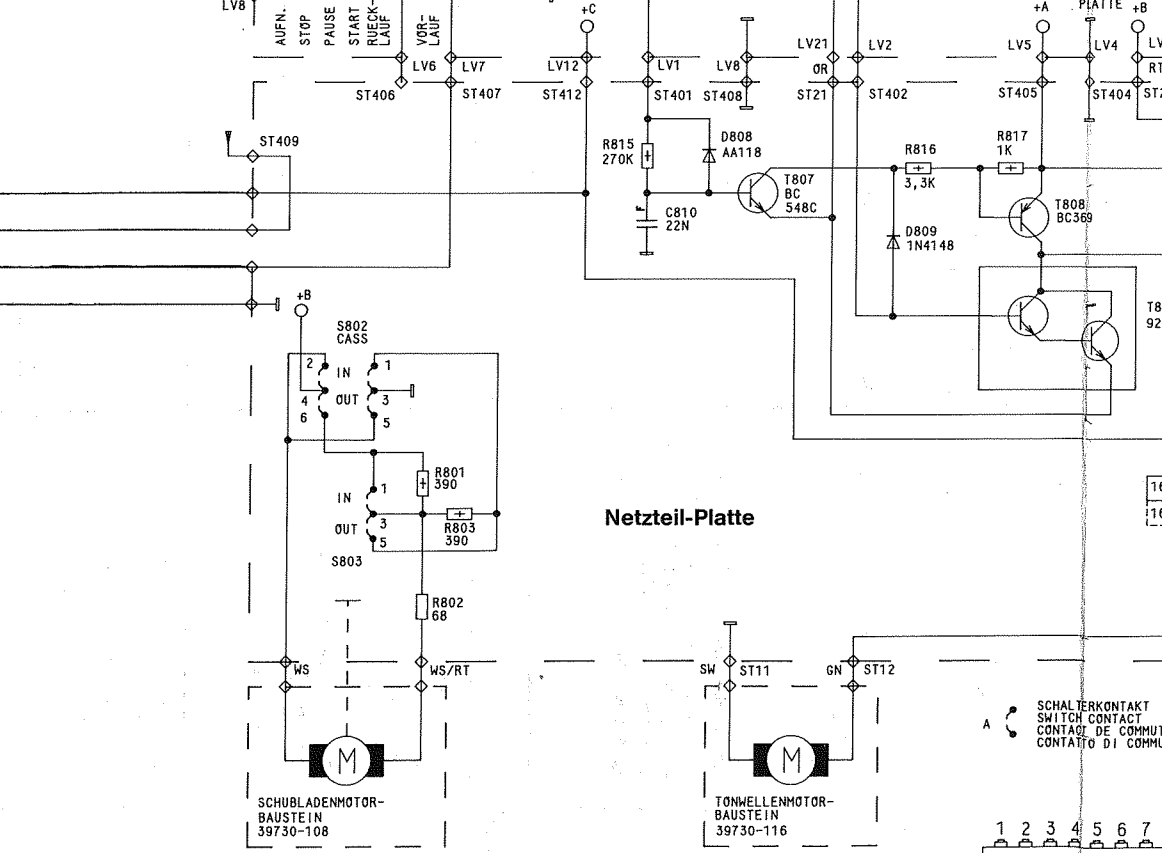
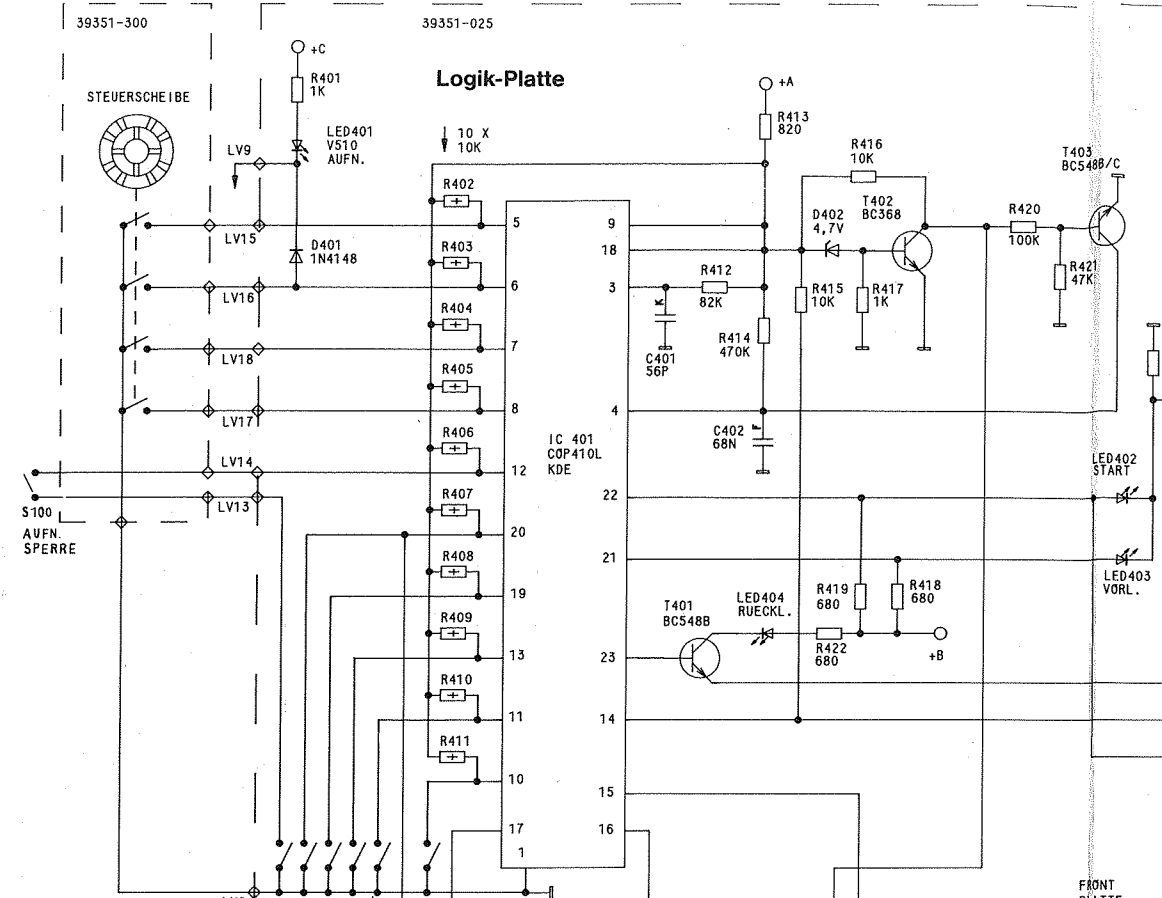
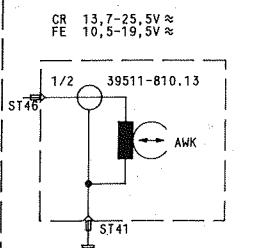
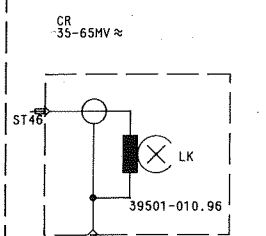
1.1 Betriebsspannungen

Bei eingelegerter Cassette C 90 (unbespielt) und Dolby NR aus. Wiedergabe „START“, Bandsortenwahlschalter „Cr“.

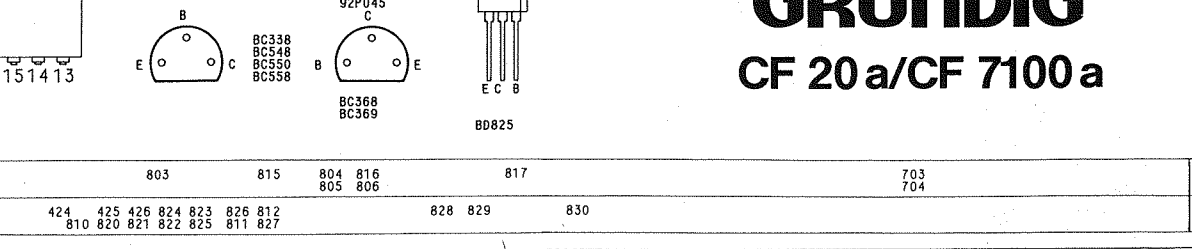
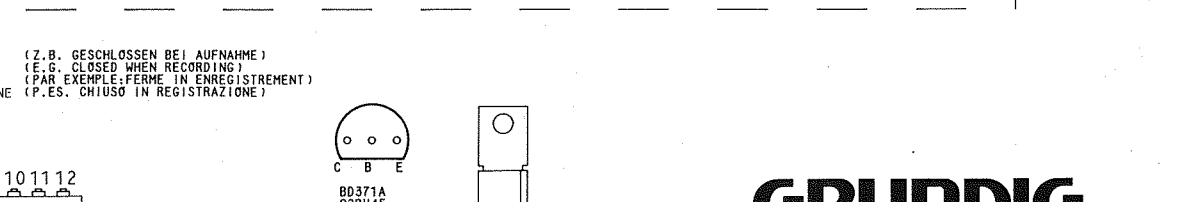
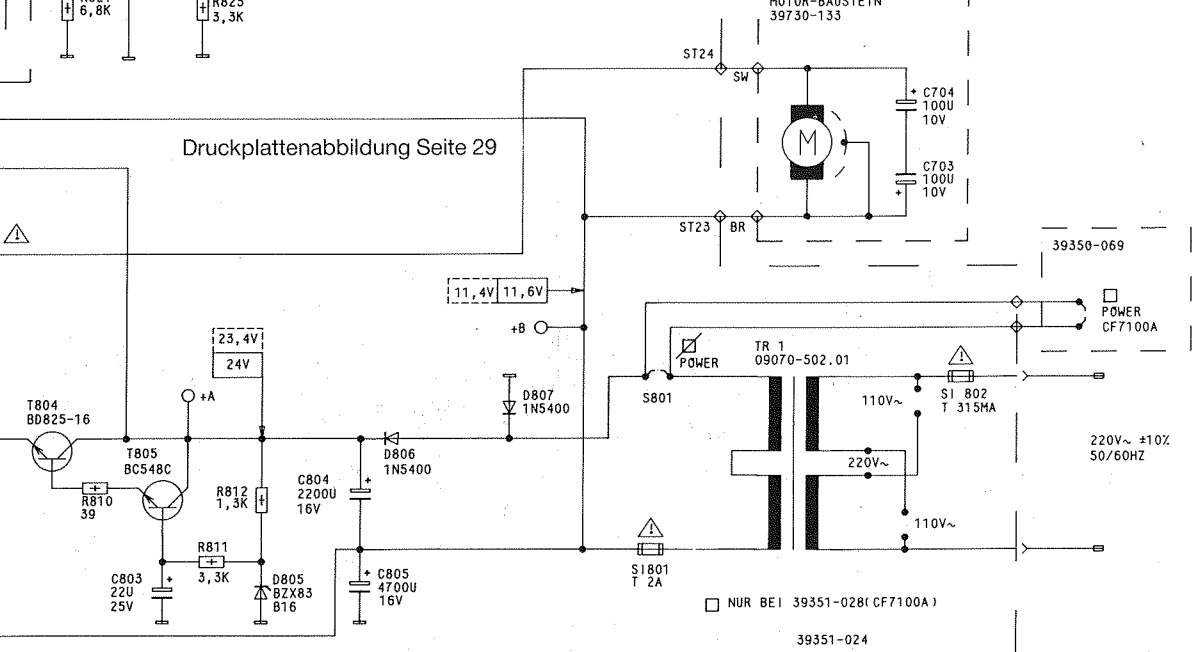
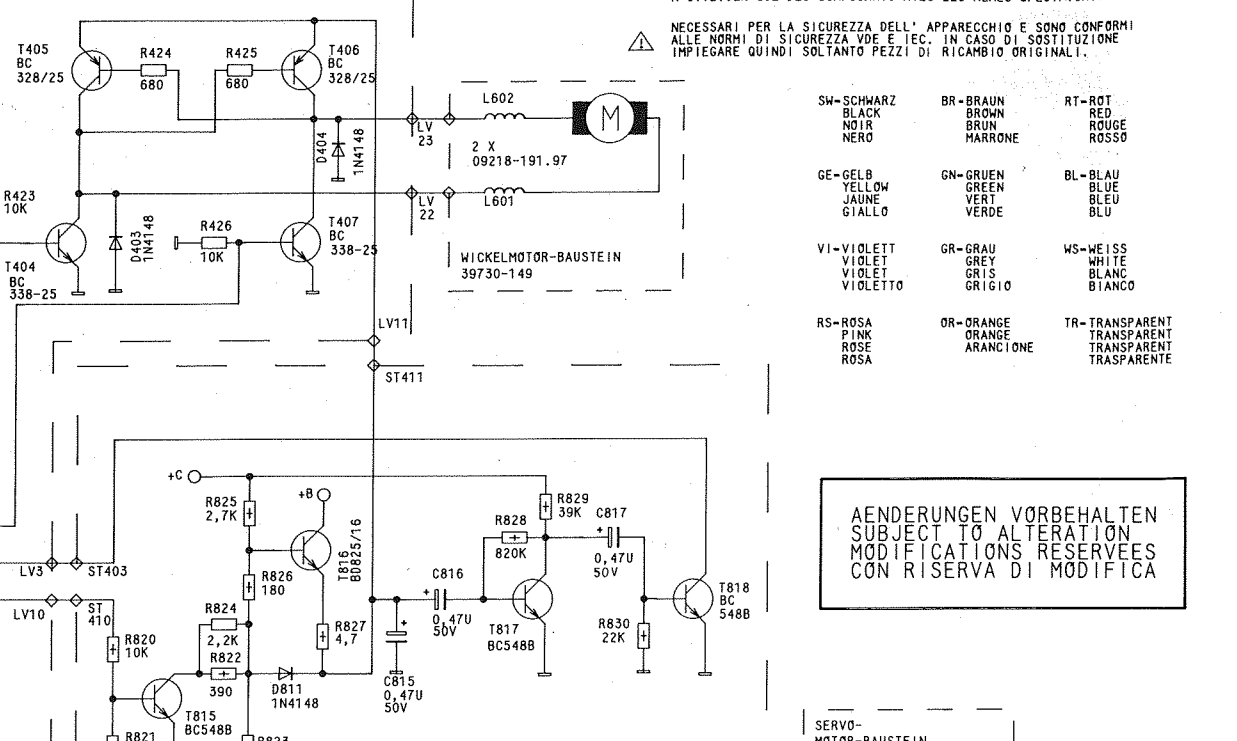
+A	21,5V ... 26,1V
+B	10,6V ... 12,8V
+C	16,2V ... 17,2V



Verstärker-Platte
Seite 17 - 19



Druckplattenabbildung Seite 29

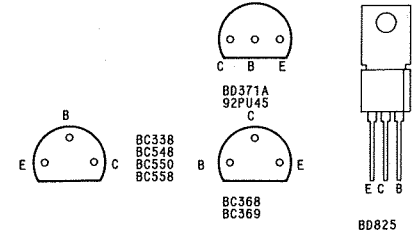


FUER DIE GERAETESICHERHEIT ABSOLUT NOTWENDIG UND ENTSPRECHEND DEN RICHTLINIEN DES VDE BZW. IEC. IM ERSATZFALL DUERFEN NUR BAUTEILE MIT GLEICHER SPEZIFIKATION VERWENDET WERDEN.
ABSOLUTELY NECESSARY FOR THE SAFETY OF THE SET, THESE COMPONENTS MEET THE SAFETY REQUIREMENTS ACCORDING TO VDE OR IEC, RESP. AND MUST BE REPLACED BY PARTS OF SAME SPECIFICATION ONLY.
ABSOLUMENT NECESSAIRE POUR LA SECURITE DE L'APPAREIL ET CONFORME AUX REGULATIONS VDE ET IEC. EN CAS DE REMPLACEMENT, N'UTILISER QUE DES COMPOSANTS AVEC LES MEMES SPECIFICATIONS.
NECESSARI PER LA SICUREZZA DELL' APPARECCHIO E SONO CONFORMI ALLE NORME DI SICUREZZA VDE E IEC. IN CASO DI SOSTITUZIONE IMPIEGARE QUINDI SOLTANTO PEZZI DI RICAMBIO ORIGINALI.

SW-SCHWARZ BLACK NOIR NERO	BR-BRAUN BROWN BRUN MARRONE	RT-ROT RED ROUGE ROSSO
GE-GELB YELLOW JAUNE GIALLO	GN-GRUEN GREEN VERT VERDE	BL-BLAU BLUE BLEU BLU
VI-VIOLETT VIOLET VIOLET VIOLETTA	GR-GRAU GREY GRIS GRIGIO	WS-WEISS WHITE BLANC BIANCO
RS-ROSA PINK ROSE ROSA	OR-ORANGE ORANGE ARANCIONE	TR-TRANSPARENT TRANSPARENT TRANSPARENT TRASPARENTE

AENDERUNGEN VORBEHALTEN
SUBJECT TO ALTERATION
MODIFICATIONS RESERVEES
CON RISERVA DI MODIFICA

SCHALTERKONTAKT
SWITCH CONTACT
CONTACT DE COMMUTATEUR
CONTATTO DI COMMUTAZIONE
(Z.B. GESCHLOSSEN BEI AUFNAHME)
(E.G. CLOSED WHEN RECORDING)
(PAR EXEMPLE FERME EN ENREGISTREMENT)
(P.ES. CHIUSO IN REGISTRAZIONE)

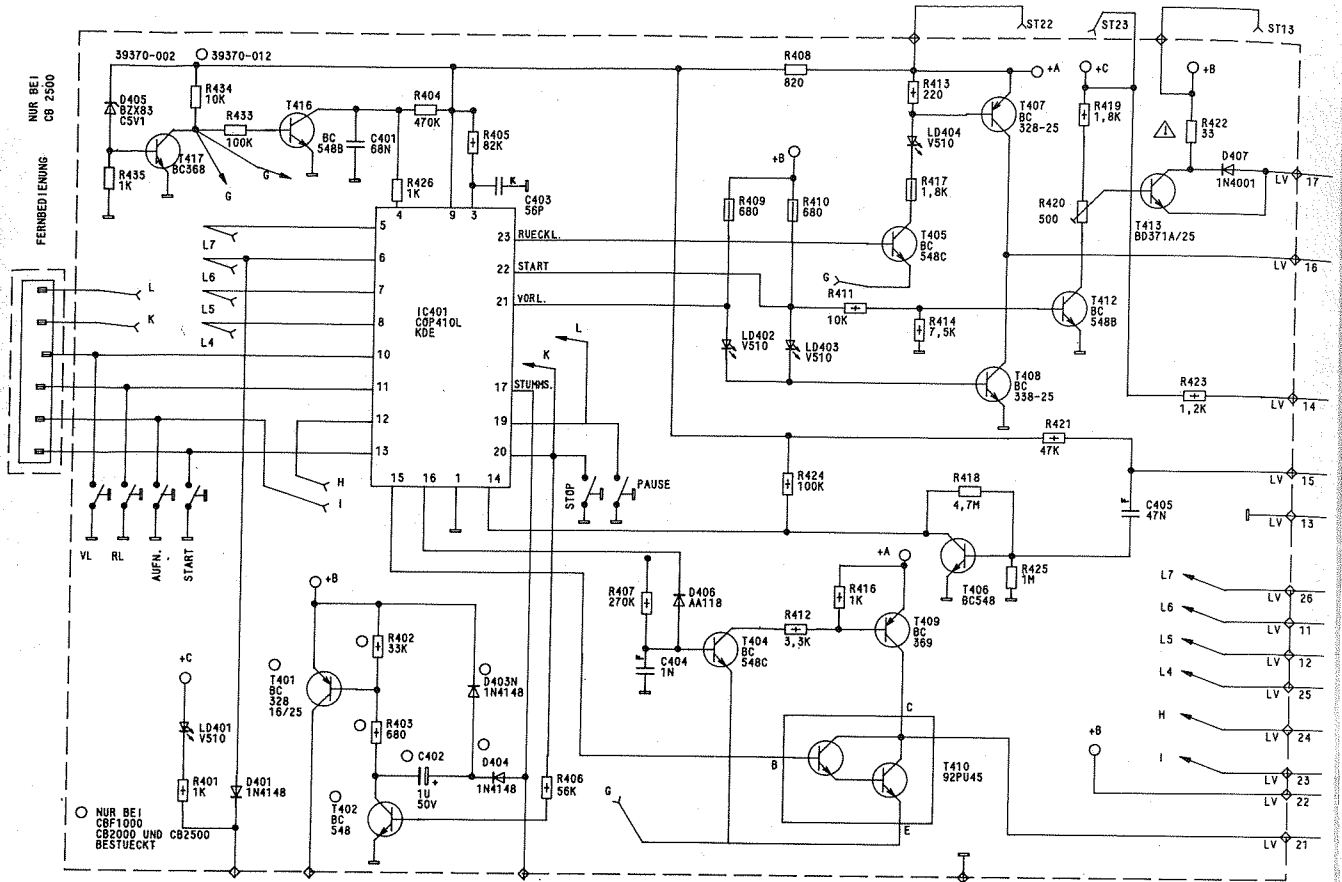


GRUNDIG
CF 20 a/CF 7100 a

401	402	404	406	408	411	801	803	815	804	816	817	703	
405	405	407	409	801	803	815	412	413	414	415	416	417	418
							816	817	420	421	423	818	424
													425
													810
													820
													821
													822
													825
													811
													827
													828
													829
													830

Bei der Produktion der Geräte (CB, CF, CBF und SCF) ergaben sich folgende Änderungen der Logik-Platte.

3. Änderung



Druckplattenabbildung Seite 22

4. Änderung

